

ATHENA

stalowa elegancja

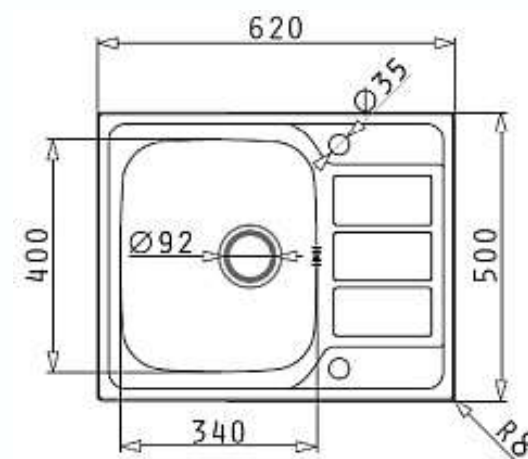


ATHENA – silne strony kolekcji

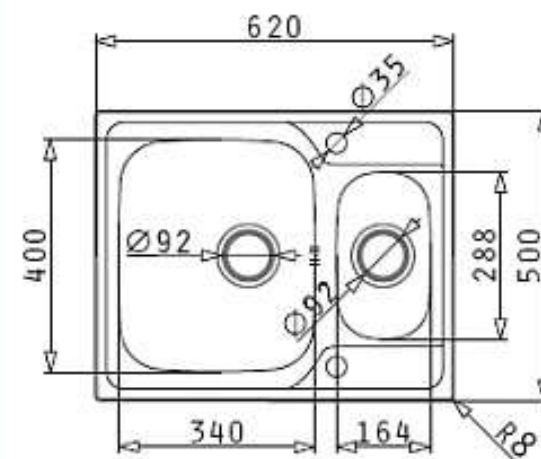
- elegancki i ponad czasowy design ociekacza
- bardzo szeroka oferta, aż 7 modeli mogących sprostać zróżnicowanym oczekiwaniom Klientów
- głębokie i praktyczne komory – aż do 19 cm
- najwyższej jakości stal nierdzewna AISI serii 203 (18/ 10)
- fabrycznie zainstalowana uszczelka poliuretanowa
- mata bitumiczna – wyciszająca
- odpływ w zestawie i wliczony w cenę zlewozmywaka
- wykończenie gładkie lub dekoracyjne - len
- najwyższa jakość potwierdzona 100 letnią gwarancją
- wyprodukowano w Unii Europejskiej, w Grecji
- najwyższa jakość w najniższej możliwej cenie



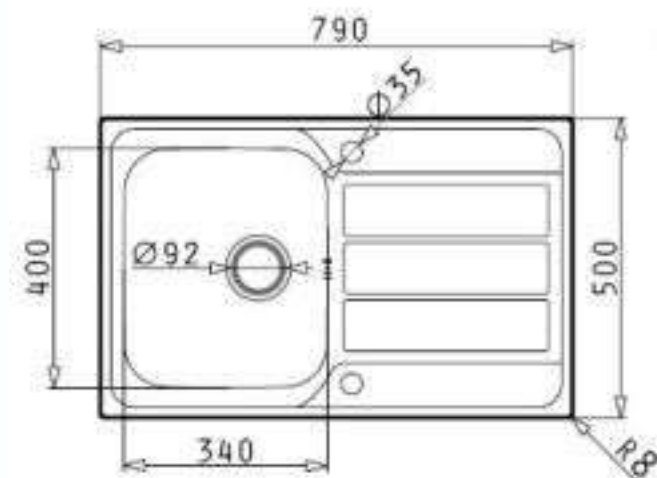
ATHENA (62x50) 1B 1D



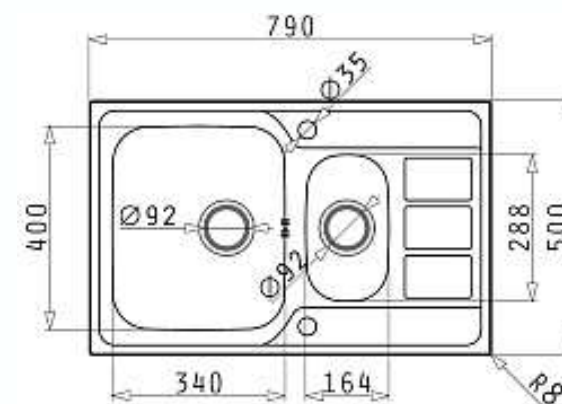
ATHENA EXTRA (62x50) 1 ½B



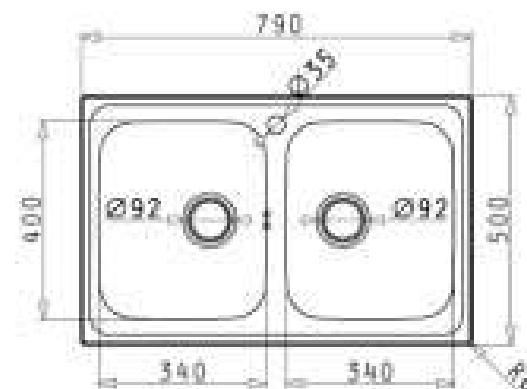
ATHENA (79x50) 1B 1D



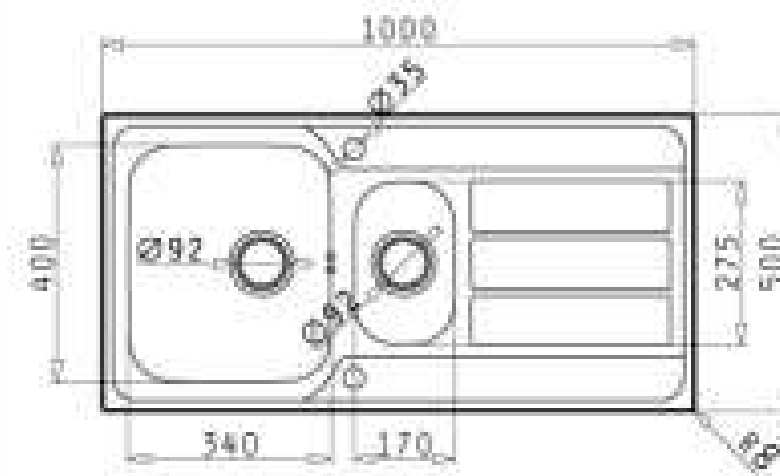
ATNENA EXTRA (79x50) 1 ½B 1D



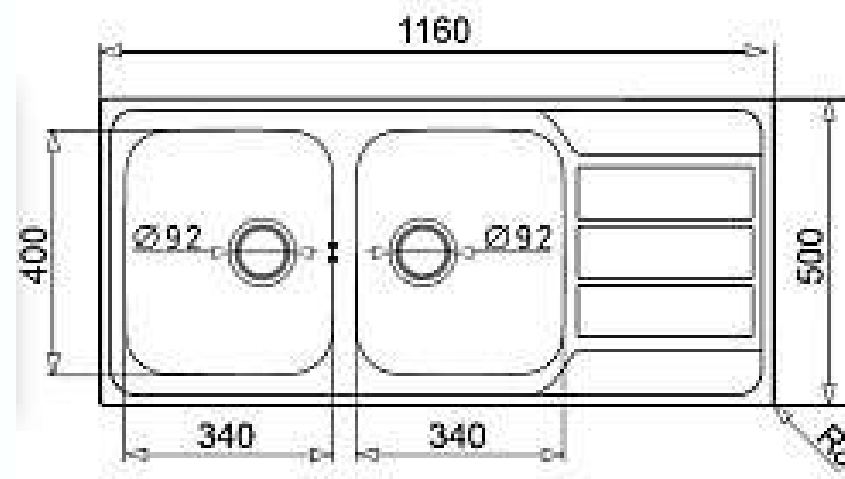
ATHENA EXTRA (79x50) 2B



ATHENA EXTRA (100x50) 1½B 1D



ATHENA EXTRA (116x50) 2B 1D



➤ 2 otwory wywiercone, 2 podwierty dodatkowe



Pyramis Polska Sp. z o.o.

Cząstków Polski
ul. Gdańska 28
05-152 Czosnów

www.pyramis.pl



facebook.com/pyramis.polska

